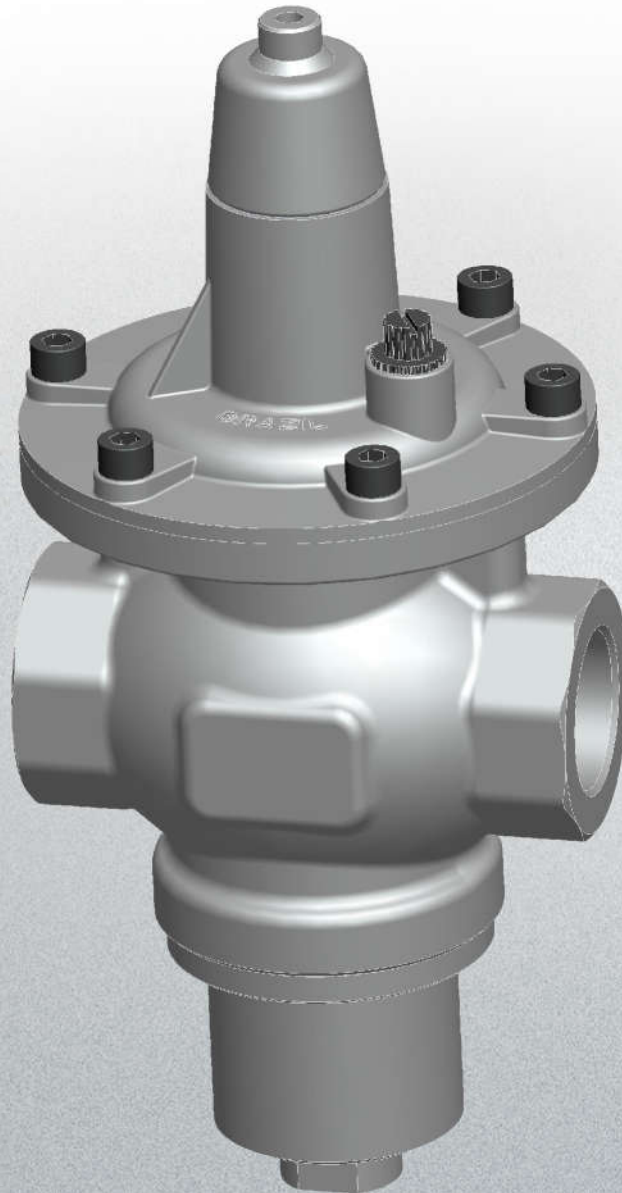


G10F

Filtro com Válv. Bloqueio por Sobrepressão Incorporada
Filter with Over pressure Slam Shut Valve built in



GASCAT

INTRODUÇÃO

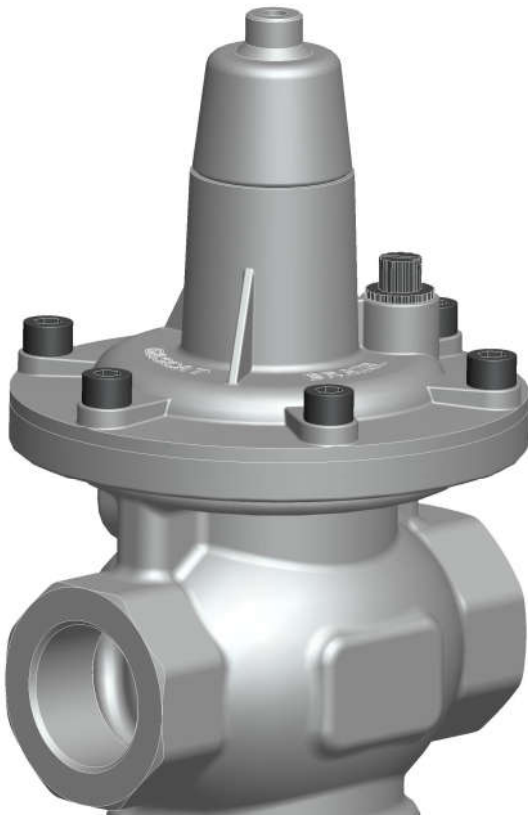
O filtro com válvula de bloqueio por sobrepressão incorporada tem como foco aplicações residenciais para Gás Natural e GLP, e aplicações industriais e comerciais para GLP.

A válvula de bloqueio por sobrepressão incorporada é totalmente estanque e de fácil rearme.

Possui design simples e único com finalidade de ganho de espaço e baixo custo tornando a instalação mais compacta quando comparada a instalações comuns de mercado.

Pode ser instalado em qualquer posição sem comprometer sua operação ou rearme após o bloqueio emergencial.

Este equipamento prevê a instalação de elemento filtrante cartucho (para Gás Natural) ou cesto (para GLP) com simples troca do sentido de fluxo.



PRINCÍPIO DE OPERAÇÃO

A válvula de bloqueio por sobrepressão instalada no filtro G10F é constituída de um atuador com acoplamento por colar de esferas que monitora a pressão de saída. No caso de aumento da pressão de operação além do limite definido, a bucha externa do acoplamento de esferas será deslocada e permitirá o movimento da haste central, que pressionará o obturador contra a sede e, dessa forma é liberado o sistema de bloqueio, interrompendo-se assim, o fluxo de gás. Após o restabelecimento das condições normais de trabalho, é necessário que a válvula seja rearmada.

INTRODUCTION

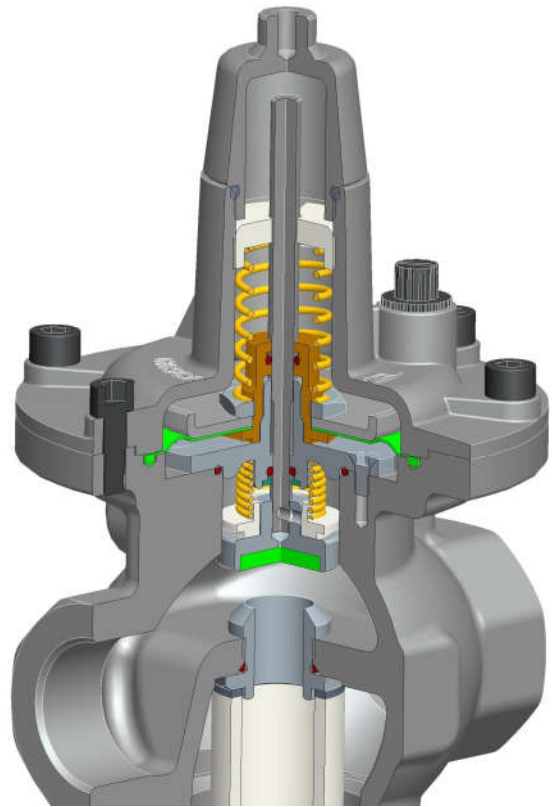
The filter with over pressure slam shut incorporated has focus on residential and commercial natural gas and LPG applications and industrial and commercial LPG applications.

The slam shut incorporated is totally bubble tight and with easy reset after triggered.

It has a simple and unique design with target of less space required becoming the installation more compact than the standard ones.

It can be installed in any position without affect the operation or reset after emergencial triggered.

This equipments foresees the installation of cartridge (for Natural Gas) or basket (for LPG) filter element with simple change of flow direction.



WORKING PRINCIPLE

The over pressure blocking slam shut valve installed in the G10F Filter has an actuator which stem with spheres collar monitors the outlet pressure. In case of outlet pressure increase, the external bush will move up, allowing the spheres running out of channel and the main stem moves to close the valve against seat, shutting down the gas totally tight. After reestablishing the normal operations it is necessary the SSV valve be manually reset again.

CARACTERÍSTICAS TÉCNICAS

COMPONENTE	MATERIAL
Corpo	FoFo Nodular GGG 40 (STD) Aço Carbono - ASTM A216 GR. WCB (Opcional)
Tampa	Alumínio
Internos	Latão / Alumínio
Obturador	BUNA - N (STD) VITON (Opcional)
Elatômeros	BUNA - N (STD) VITON (Opcional)
Sede	Alumínio
Elemento Filtrante	Polietileno Aço Inoxidável (Opcional)
Grau de Filtragem	5 ~ 75 Micra

TECHNICAL CHARACTERISTICS

COMPONENT	MATERIAL
Body	Ductile Iron GGG 40 (STD) Carbon Steel - ASTM A216 GR. WCB (Optional)
Cover	Aluminium
Internals	Brass / Aluminium
Shutter	BUNA - N (STD) VITON (Optional)
Elastomers	BUNA - N (STD) VITON (Optional)
Seat	Aluminium
Filter Element	Polyethylene Stainless Steel (Optional)
Fitlratio Degree	5 ~ 75 Micra

CONEXÃO / CONNECTION	DN / ND	CLASSE / CLASS
NPT-F ANSI B1.20.1 (STD) BSP (BS 21 – DIN 2999) Opcional / <i>Optional</i>	3/4" 1" & 2"	-
Flange ANSI B16.5 / DIN PN 16		150# & PN 16

Nota: para materiais diferentes do acima especificado, bem como diferente grau de filtração, diâmetro e tipo de conexão, a Gascat deve ser previamente consultada.

Note: for materials different than above informed as well different filtration degree, size and connection type, Gascat shall be previously consulted.

LIMITES DE OPERAÇÃO / OPERATION LIMITS

Pressão de Bloqueio / <i>Shut-off Pressure</i>	20 mbar / 5 bar
Limites de Temperatura / <i>Temperature Limits</i>	-20°C ~ +60°C
Máxima pressão de Entrada / <i>Maximum Inlet Pressure</i>	10 bar
Diâmetro do Orifício / <i>Orifice Diameter</i>	Ø13.5 mm

FAIXA DE REGULAGEM / SPRING RANGE

FAIXAS DE AJUSTES / <i>SPRING RANGES</i>	COR DA MOLA / <i>SPRING COLOR</i>	MODELO / <i>MODEL</i>
20 ~ 40 mbar	CINZA / <i>GRAY</i>	G10F
25 ~ 70 mbar	AMARELA / <i>YELLOW</i>	
50 ~ 120 mbar	MARROM / <i>BROWN</i>	
80 ~ 280 mbar	AZUL / <i>BLUE</i>	
220 ~ 600 mbar	BRANCA / <i>WHITE</i>	
0.5 ~ 1.0 bar	VERMELHA / <i>RED</i>	G10F H
0.8 ~ 2.5 bar	ROXA / <i>PURPLE</i>	
2.3 ~ 3.8 bar	VERDE / <i>GREEN</i>	G11F
3.5 ~ 5.0 bar	PRETA / <i>BLACK</i>	

Nota: Para o modelo G11F é recomendável o uso da Válvula By-pass GASCAT.

Note: For the G11F model is recommended to use the GASCAT Deadman Valve.

DIMENSÕES E PESOS / DIMENSIONS AND WEIGHTS

DIMENSÕES (mm) / DIMENSIONS (mm)					PESOS WEIGHTS (kg)
DN ND	CONEXÃO CONNECTION	A	B	C	
1"	Flange	184	228	104	4
	Thread	103			3
2"	Flange	194	360	130	10
	Thread	146			8

